

Руководство пользователя

PMM L3-32

PMM L3-64

PMM L3-64/690

PMM L3-100

PMM L1-500

PMM L3-500

ЭКВИВАЛЕНТЫ СЕТИ

СЕРИЙНЫЙ НОМЕР ПРИБОРА

Вы можете найти серийный номер на задней панели инструмента. Он имеет следующую форму: 0000X00000. Первые четыре цифры и буква – префикс номера, последние пять цифр – его суффикс. Префикс един для всех идентичных приборов. Он изменяется только если произведено изменение конфигурации устройства. Суффикс отличается для каждого инструмента.

ВАЖНО:

®

Названия и логотип являются зарегистрированными товарными знаками Narda Safety Test Solutions GmbH и L3 Communications Holdings, Inc. - Торговые названия являются товарными знаками владельцев.

Если прибор будет использован как-то иначе, нежели описано в этом руководстве, это может быть опасно.

Перед началом работы необходимо внимательно прочитать всю документацию и изучить все предписания, касающиеся безопасности.

Эта продукция имеет I класс безопасности и установки категории II в соответствии с классификацией IEC, разработана в соответствии с требованиями EN61010-1 (Требования безопасности для электрического оборудования для измерения, контроля и лабораторного использования)

Информация, изложенная в этом буклете, может быть изменена без предварительного уведомления

КАК ЧИТАТЬ СИМВОЛЫ :



Вы приобрели высококачественный инструмент, который будет надежно служить много лет. Тем не менее, когда-то он устареет. Когда это случится, помните, что электронное оборудование должно быть утилизировано в соответствии с законодательством. Этот прибор соответствует Директиве WEEE Европейского Союза (2002/96 / ЕС) и относится к Категории 9 (Контрольные и измерительные приборы). Вы можете бесплатно вернуть инструмент на завод для утилизации. Вы можете получить дополнительную информацию от представителя Narda в вашем регионе или посетив наш веб-сайт - www.narda-sts.it.



Важно, опасность поражения током



Заземление



Внимательно прочитайте Руководство по эксплуатации и инструкции, обратите внимание на символы безопасности.



Заземление корпуса



Защитное заземление



Эквипотенциальность

СИМВОЛЫ, ИСПОЛЬЗУЮЩИЕСЯ В ДОКУМЕНТЕ



ОПАСНО

Такой знак появляется, если во время процесса существует угроза личной безопасности. Прочитайте внимательно инструкцию и убедитесь, что все поняли.



ВНИМАНИЕ

Этот знак означает риск поломки оборудования или потери данных. Примите все необходимые меры предосторожности.



ОСТОРОЖНО

Этот знак "говорит" о небезопасном методе работы.



ВАЖНО:

Это знак привлекает ваше внимание к важной информации



РЕКОМЕНДАЦИИ ПО БЕЗОПАСНОСТИ

Данный прибор разработан и создан в Италии, и он вышел с завода-изготовителя полностью соответствующим стандартам безопасности. Тем не менее, для вашей безопасности, внимательно прочтите эти инструкции и убедитесь, что вы все поняли.

- Это прибор для специальных испытаний на ЭМС. Он должен устанавливаться и эксплуатироваться только квалифицированным и обученным персоналом.
- При работе на больших токах вокруг прибора образуются высокие магнитные поля. Рекомендуется не приближаться к прибору во время работы, особенно людям с кардиостимуляторами или другими электромедицинскими устройствами.
- Защита от перегрузки по току в эквиваленте сети (LISN) не предусмотрена. LISN должен быть подключен к электросети с установленной защитой от сети.
- Перед подключением обеспечьте эффективное заземление;
- Если устройство будет работать с другим оборудованием или аксессуарами, убедитесь, что все они надежно заземлены;
- Если устройства постоянно подключены к источнику питания и не имеют предохранителей или других устройств защиты сети, линия электропитания должна быть оснащена защитой, соразмерной потреблению всех подключенных к ней устройств;
- При подключении устройства к электросети убедитесь, что напряжение, выбранное на выключателе напряжения и предохранителях, соответствует напряжению сети.
- Устройства класса безопасности I, оборудованные подключением к электросети с помощью шнура и вилки, могут быть подключены только к гнезду, снабженному заземляющим проводом;
- Любое прерывание или ослабление заземляющего провода или соединительного силового кабеля внутри или снаружи устройства - потенциальный риск для безопасности персонала;
- Подключения заземления не должны прерываться
- Чтобы избежать опасности поражения электрическим током, не удаляйте никакие крышки, панели или ограждения, установленные на устройстве. Обращайтесь в сервисные центры NARDA, если это необходимо;
- Для обеспечения пожарной безопасности заменяйте плавкие предохранители другими, того же типа;
- Следуйте инструкциям по технике безопасности и любым дополнительным инструкциям в этом руководстве, чтобы предотвратить несчастные случаи и повреждения.
- Нельзя держать зонд (пробник) в руках вблизи линии высокого напряжения.
- Если зонд должен быть подключен к высоковольтной сети, необходимо установить предохранительное блокировочное оборудование, чтобы обеспечить отключение линии электропитания до того, как подключить зонд

- Пользователь должен обеспечить защиту с переключателем блокировки низкого напряжения, способным отключить сетевое напряжение до начала работы с зондом или подключения.
- Токи утечки между фазами и землей обычно превышают допустимые пределы для типичных сред из-за внутренних конденсаторов; по этой причине для LISN обязательно использовать токовый изоляционный трансформатор.
- Перед подключением к электросети убедитесь, что напряжение и предохранители соответствуют сети.
- Обращайте внимание на горячие поверхности. Температура внешних панелей и крышек может достигать опасных уровней при использовании аппарата при больших токах.
- Все ш нуры питания должны быть подклю чены для обеспечения надлежащей вентиляции и управления контакторами.
- Передний и задний линейные входы и выходы закрыты пластиковыми крышками с болтами. Важно подключить все кабели и установить пластиковые крышки, прежде чем подавать пита ние на линии. После того, как соединение выполнено, не нужно трогать проводные соедине ния, даже если они защищены крышками.
- Важно создать зону безопасности вокруг инструмента (не менее 1,5 м), где никто не должен находиться во время тестирования.
- Неправильная или неосторожная операция может привести к травме. Эти инструкции по экс плуатации должны быть доступны оператору в любое время. Пользователь должен выпол нить все инструкции по безопасности.
- Чтобы затянуть гайки, используйте только прилагаемый ключ.
- Не затягивайте гайки слишком сильно.



ЕС Декларация соответствия

In accordance with the Decision 768/2008/EC
Compliant to the Directives: EMC 2014/30/EU, Low Voltage 2014/35/EU, RoHS 2011/65/EU
Also compliant to the ISO/IEC standards 17050-1 and 17050-2

The manufacturer,

NARDA Safety Test Solutions s.r.l.
via Benessea 29/B
17035 Cisano sul Neva (SV) – ITALY

based on the following harmonized European Standards, successfully applied:

Safety: EN 61010-1 (undated reference, applies to all editions)
EMC: EN 61326-1 (undated reference, applies to all editions)

declares, under its sole responsibility, that the product: **PMM L3-32 Artificial Mains Network** conforms with the essential requirements of the Low Voltage Directive 2014/35/EU, of the EMC Directive EMC 2014/30/EU and of the RoHS directive 2011/65/EU.



Cisano sul Neva, 24/08/2016

Egon Stocca, General Manager

ЕС Декларация соответствия

In accordance with the Decision 768/2008/EC
Compliant to the Directives: EMC 2014/30/EU, Low Voltage 2014/35/EU, RoHS 2011/65/EU
Also compliant to the ISO/IEC standards 17050-1 and 17050-2

The manufacturer,

NARDA Safety Test Solutions s.r.l.
via Benessea 29/B
17035 Cisano sul Neva (SV) – ITALY

based on the following harmonized European Standards, successfully applied:

Safety: EN 61010-1 (undated reference, applies to all editions)
EMC: EN 61326-1 (undated reference, applies to all editions)

declares, under its sole responsibility, that the product: **PMM L3-64 Artificial Mains Network** conforms with the essential requirements of the Low Voltage Directive 2014/35/EU, of the EMC Directive EMC 2014/30/EU and of the RoHS directive 2011/65/EU.



Cisano sul Neva, 24/08/2016

Egon Stocca, General Manager

ЕС Декларация соответствия

In accordance with the Decision 768/2008/EC
Compliant to the Directives: EMC 2014/30/EU, Low Voltage 2014/35/EU, RoHS 2011/65/EU
Also compliant to the ISO/IEC standards 17050-1 and 17050-2

The manufacturer,

NARDA Safety Test Solutions s.r.l.
via Benessea 29/B
17035 Cisano sul Neva (SV) – ITALY

based on the following harmonized European Standards, successfully applied:

Safety: EN 61010-1 (undated reference, applies to all editions)

EMC: EN 61326-1 (undated reference, applies to all editions)

declares, under its sole responsibility, that the product: **PMM L3-64/690 Artificial Mains Network** conforms with the essential requirements of the Low Voltage Directive 2014/35/EU, of the EMC Directive EMC 2014/30/EU and of the RoHS directive 2011/65/EU.



Cisano sul Neva, 24/08/2016

Egon Stocca, General Manager

ЕС Декларация соответствия

In accordance with the Decision 768/2008/EC
Compliant to the Directives: EMC 2014/30/EU, Low Voltage 2014/35/EU, RoHS 2011/65/EU
Also compliant to the ISO/IEC standards 17050-1 and 17050-2

The manufacturer,

NARDA Safety Test Solutions s.r.l.
via Benessea 29/B
17035 Cisano sul Neva (SV) – ITALY

based on the following harmonized European Standards, successfully applied:

Safety: EN 61010-1 (undated reference, applies to all editions)

EMC: EN 61326-1 (undated reference, applies to all editions)

declares, under its sole responsibility, that the product: **PMM L3-100 Artificial Mains Network** conforms with the essential requirements of the Low Voltage Directive 2014/35/EU, of the EMC Directive EMC 2014/30/EU and of the RoHS directive 2011/65/EU.



Cisano sul Neva, 24/08/2016

Egon Stocca, General Manager

ЕС Декларация соответствия

In accordance with the Decision 768/2008/EC
Compliant to the Directives: EMC 2014/30/EU, Low Voltage 2014/35/EU, RoHS 2011/65/EU
Also compliant to the ISO/IEC standards 17050-1 and 17050-2

The manufacturer,

NARDA Safety Test Solutions s.r.l.
via Benessea 29/B
17035 Cisano sul Neva (SV) – ITALY

based on the following harmonized European Standards, successfully applied:

Safety: EN 61010-1 (undated reference, applies to all editions)
EMC: EN 61326-1 (undated reference, applies to all editions)

declares, under its sole responsibility, that the product: **PMM L1-500 Artificial Mains Network** conforms with the essential requirements of the Low Voltage Directive 2014/35/EU, of the EMC Directive EMC 2014/30/EU and of the RoHS directive 2011/65/EU.



Cisano sul Neva, 24/08/2016

Egon Stocca, General Manager

ЕС Декларация соответствия

In accordance with the Decision 768/2008/EC
Compliant to the Directives: EMC 2014/30/EU, Low Voltage 2014/35/EU, RoHS 2011/65/EU
Also compliant to the ISO/IEC standards 17050-1 and 17050-2

The manufacturer,

NARDA Safety Test Solutions s.r.l.
via Benessea 29/B
17035 Cisano sul Neva (SV) – ITALY

based on the following harmonized European Standards, successfully applied:

Safety: EN 61010-1 (undated reference, applies to all editions)
EMC: EN 61326-1 (undated reference, applies to all editions)

declares, under its sole responsibility, that the product: **PMM L3-500 Artificial Mains Network** conforms with the essential requirements of the Low Voltage Directive 2014/35/EU, of the EMC Directive EMC 2014/30/EU and of the RoHS directive 2011/65/EU.



Cisano sul Neva, 24/08/2016

Egon Stocca, General Manager

1 - Общая информация

1.1 Документация

В приложении к этому руководству предоставляется анкета для отправки обратно на завод в случае необходимости техобслуживания оборудования, для проверки всех принадлежностей из комплекта.

1.2 Эквиваленты сети PMM: введение

Цель испытаний на ЭМС заключается в определении амплитуды тока и напряжения излучения, исходящего от тестируемого устройства на электросети или для определения устойчивости испытуемого устройства к проводимым помехам.

Сами сетевые линии не позволяют проводить надежные измерения электромагнитных помех, поскольку их импеданс подвержен заметным изменениям: получатся различные результаты испытаний на разных тестовых площадках.

Эквиваленты сети (далее LISN)- это искусственные сети для измерений радиочастотных помех на трехфазном оборудовании переменного тока, работающего от постоянного тока до 60 Гц.

LISN - это трехлинейная V-сеть с эквивалентной схемой 50 Ом // (50hm + 50μH), полностью совместимая с CISPR publ. 16, VDE 0876 и FCC часть 15.

LISN подходят для измерений проводимых помех в диапазоне частот от 9 кГц до 30 МГц.

Компактные и доступные по цене, они могут использоваться вместе с системами для измерения помех PMM или радиочастотными приемниками любых других марок.

Основные функции эквивалентов сети:

- Предоставляет тестируемому оборудованию стандартный импеданс со стороны сети.
- Снабжает устройство сетевым напряжением.
- Изолирует испытательную сеть от внешних помех, таких как переменный ток.
- Направляет помехи испытуемого устройства на приемник, если проводятся их измерения, и помехи от генератора сигналов к тестируемому устройству в случае теста на чувствительность.

LISN PMM снабжены стандартными промышленными розетками питания с разъемом для проводника.

В соответствии с нормативом EN 60309 (IEC 309) пилотный проводник может использоваться для управления дистанционным переключателем, чтобы избежать работы с основным сетевым разъемом с высокой токовой нагрузкой.

1.3 Эквиваленты сети РММ для испытаний методом инъекции тока

Как описано выше, LISN является в основном зондом для приема радиочастотных сигналов.

В некоторых рекомендациях по электромагнитной совместимости требуется, чтобы прибор был испытан на наличие помехоустойчивости в диапазоне от 10 кГц до 30 МГц путем ввода на линии питания определенных радиопомех и проверки реакции тестируемого оборудования. РММ LISN могут использоваться для этой цели путем ввода радиочастотного сигнала в выходной РЧ-разъем на передней панели. На следующем рисунке показана эквивалентная схема CISPR.



Эквивалентная схема CISPR

1.4 Комплектация

- PMM LISN (непосредственно сам прибор)
- Руководство пользователя
- Кабель к приемнику 9010
- PC-кабель
- IEC сетевой штекер
- Сертификат соответствия
- Форма для возврата

1.5 Опции

- PMM SBRF4 радиочастотный коммутатор.
- Сервисный набор (AC-BNC адаптеры для проверки и калибровки LISN)

ВАЖНО

Посмотрите приложение “Annex D” в инструкции к приемнику 9010 для примера.

1.6 Окружающая среда

Рабочая среда указана в пределах следующих ограничений:

- Температура -10° to +40° C
- Влажность <90%

Прибор должен храниться в чистом и сухом месте.

При хранении и перевозке нужно соблюдать следующие рекомендации:

- Температура -25° to + 75° C
- Влажность < 95%

1.7 Возврат на обслуживание

Если вам нужно вернуть прибор на завод для обслуживания, заполните анкету, приложенную к этому руководству.

Чтобы минимизировать время ремонта, будьте как можно более конкретными при описании поломки. Если сбой возникает только при определенных условиях, объясните, как их создать.

Если возможно, используйте оригинальную упаковку для отправки.

В случае использования другой упаковки убедитесь, что инструмент упакован в плотную бумагу или пластик.

Используйте прочный контейнер для транспортировки и достаточное количество амортизирующего материала, чтобы обеспечить подушку и предотвратить перемещение в контейнере.

Плотно закройте транспортировочный контейнер с помощью ленты

Поставьте знак ХРУПКИЙ ГРУЗ, чтобы обеспечить осторожное обращение

1.8 Очистка оборудования

Используйте чистую сухую мягкую ткань для внешней очистки оборудования

ПРЕДУПРЕЖДЕНИЕ

Для очистки оборудования не используйте растворитель, скипидар, кислоту, ацетон или подобные вещества, чтобы избежать повреждения внешнего пластика и поверхностей.

2 – PMM L3-32



В таблице 2-1 приведены технические характеристики эквивалентов сети PMM L3-32. Для всех характеристик применяются следующие условия:

- Температура окружающей среды должна быть от -10 ° до 40 °С

2.1 Общие характеристики

ТАБЛИЦА 2-1 Общие характеристики PMM L3-32	
Диапазон частот:	9 kHz to 30 MHz
Максимальный непрерывный номинальный выходной ток	IEC разъем: 32 A Розетка: 16 A
Максимальное рабочее напряжение	
Одна фаза (L/N) (L/PE) (N/PE):	230 Vac 325 Vdc
Три фазы (L/PE) (N/PE):	230 Vac 325 Vdc
(L/L) (L/N):	400 Vac 565 Vdc
Входной диапазон частот:	DC - 60 Hz
Эквивалентная схема	50 Ohm // (5 Ohm + 50 μH)
РЧ выход:	BNC "мама"
Рабочая температура	-10° to + 40° C
Температура хранения	-25° to + 75° C
Габариты, (Д x Ш x В):	342 x 254 x 510
Масса:	16.5 кг

2.2 Передняя и задняя панели

На рис. 2-1 и рис. 2-2 вы можете видеть передние и задние соединительные точки и клеммы PMM L3-32.

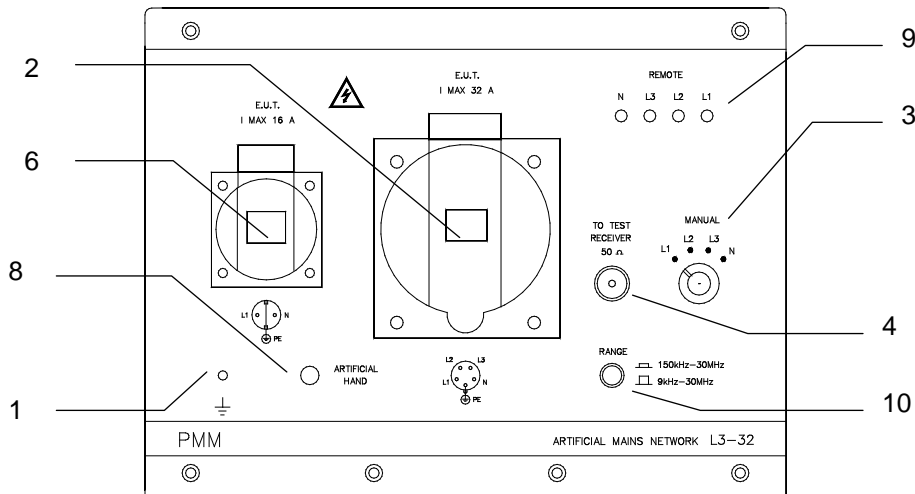


Рис. 2-1 Передняя панель

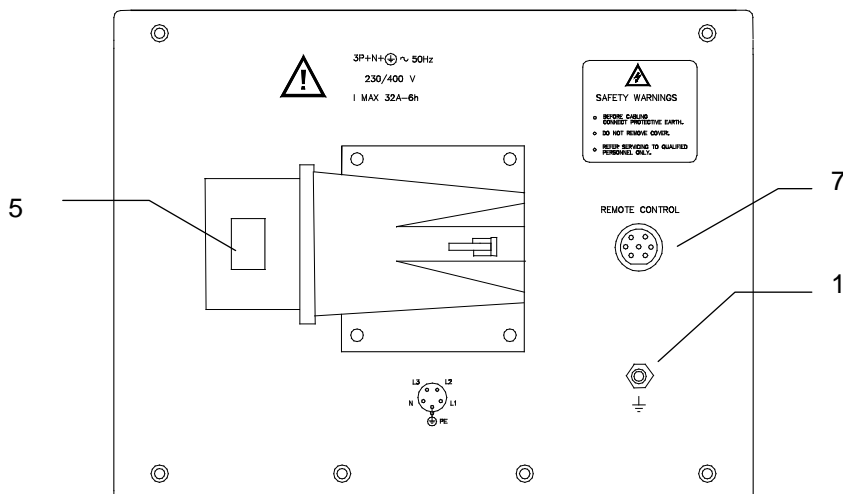


Рис. 2-2 Задняя панель

Описание:

- | | |
|--|--|
| 1- Разъем для заземления | 5- Сетевое питание LISN |
| 2- Сетевое питание для исследуемого оборудования 32A | 6- Сетевое питание для исследуемого оборудования розетка 16A |
| 3- Ручной переключатель для проверки фазы (с приемниками PMM переключатель отключен и переключается автоматически) | 7- Разъем дистанционного управления приемником |
| 4- РЧ-выход для анализатора помех (50 Ом, гнездовой разъем BNC) | 8- "Искусственная рука". |
| | 9- Светодиод, показывающий тестируемую линию |
| | 10- Фильтр 150kHz-30MHz |

3 – PMM L3-64 и L3-64/690



В таблице 3-1 приведены технические характеристики PMM L3-64. Для всех характеристик применяются следующие условия:

- Температура окружающей среды должна быть от -10 ° до 40 °С.

3.1 L3-64 Общие характеристики

ТАБЛИЦА 3-1 Общие характеристики PMM L3-64	
Диапазон частот:	9 kHz to 30 MHz
Максимальный непрерывный номинальный выходной ток	63 A
Максимальное рабочее напряжение	
(L/PE) (N/PE):	230 Vac 325 Vdc
(L/L) (L/N):	400 Vac 565 Vdc
Входной диапазон частот:	DC - 60 Hz
Эквивалентная схема:	50 Ohm // (5 Ohm + 50 μH)
РЧ-выход:	BNC "мама"
Рабочая температура:	-10° to + 40° C
Температура хранения:	- 25° to + 75° C
Габариты, мм (Д x Ш x В):	465 x 450 x 740
Масса:	50 кг



В таблице 3.2 приведены технические характеристики PMM L3-64/690. Для всех характеристик применяются условия:

- Температура окружающей среды должна быть от -10 ° до 40 °.

3.2 L3-64/690 Общие характеристики

ТАБЛИЦА 3-2 Общие характеристики PMM L3-64/690

	<i>Стандарт</i>	
	<i>IEC60309</i>	<i>UL1682 UL1686</i>
Диапазон частот:	9 kHz to 30 MHz	
Максимальный номинальный непрерывный входной ток:	63 A	60 A
Максимальное рабочее напряжение (L/PE) (N/PE):	400 Vac 565 Vdc	347 Vac 490 Vdc
(L/L) (L/N):	690 Vac 975 Vdc	600 Vac 850 Vdc
Питание испытуемого оборудования:	63 A черный разъем 4P5W	60 A черный разъем 4P5W
Входной диапазон частот:	DC - 60 Hz	
Эквивалентная схема:	50 Ohm // (5 Ohm + 50 μH) with 250 μH choke	
РЧ-выход:	BNC "мама"	
Рабочая температура:	-10° to + 40° C	
Температура хранения:	- 25° to + 75° C	
Габариты, мм (Д x Ш x В):	465 x 450 x 730	
Масса:	50 кг	

3.3 Передняя и задняя панели

На рис. 3-1 и рис. 3-2 вы можете видеть передние и задние соединительные точки и клеммы PMM L3-64

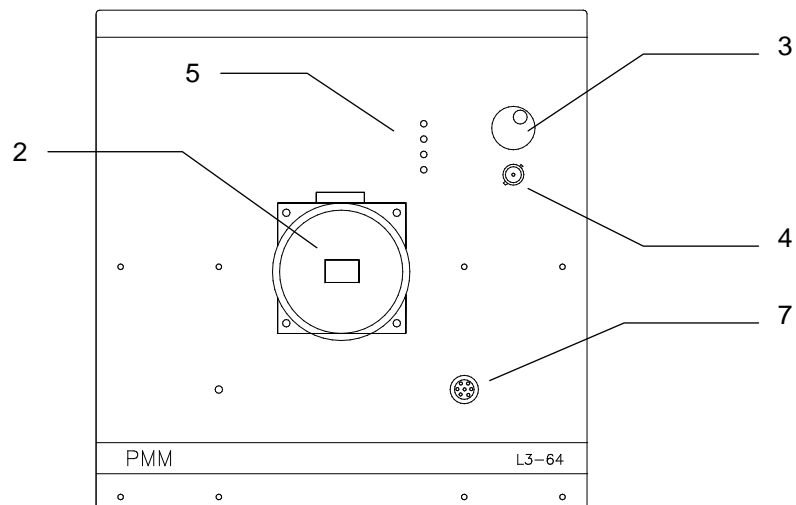


Рис. 3-1 Передняя панель

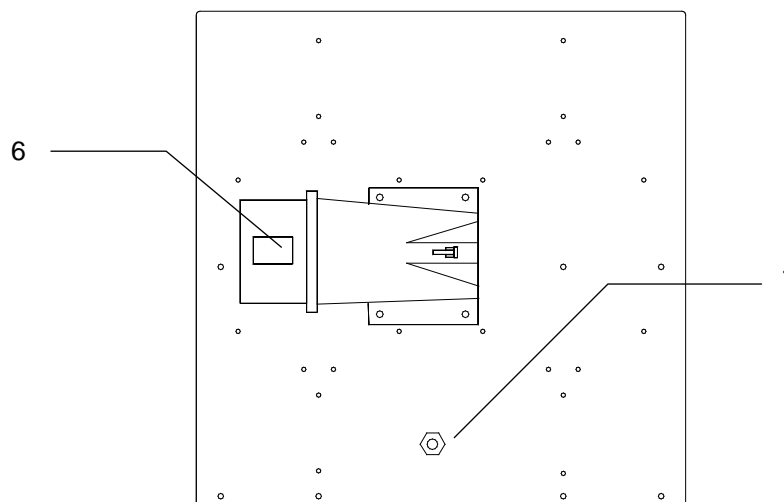


Рис. 3-2 Задняя панель

Описание:

- | | |
|--|---|
| 1- Разъем для заземления | 4- PЧ-выход для анализатора помех (50 Ом, гнездовой разъем BNC) |
| 2- Питание для тестируемого оборудования | 5- Светодиод, показывающий тестируемую линию |
| 3- Ручной переключатель для проверки фазы (с приемниками PMM переключатель отключен и переключается автоматически) | 6- Общее питание LISN |
| | 7-Разъем для дистанционного управления приемника PMM |

4 – PMM L3-100



4.1 Общие характеристики

В таблице 3.2 приведены технические характеристики PMM L3-100.

Для всех характеристик применяются условия:

- Температура окружающей среды должна быть от -10 ° до 40 °С

ТАБЛИЦА 4-1 Общие характеристики L3-100

Диапазон частот:	9 кГц - 30 МГц	
Максимальный выходной ток:	100 А непрерывный	
Ток перегрузки:	125 А за 5 мин.	
Максимальное рабочее напряжение (L/PE) (N/PE):	230 Vac	325 Vdc
	(L/L) (L/N): 400 Vac	565 Vdc
Част. диапазон ист.питания переменного тока:	DC - 60 Гц	
Эквивалентная схема:	50 Ом // (5 Ом + 50 μН)	
РЧ-выход:	BNC "мама"	
Рабочая температура:	от -10 °С до +40 °С	
Температура хранения:	от - 25° до + 75° С	
Габариты, мм (Д x Ш x В):	465 x 450 x 740	
Масса:	70 кг	
Брутто	100 кг	

4.2 Передняя и задняя панели

На рис. 4-1 и рис. 4-2 вы можете видеть передние и задние соединительные точки и клеммы PMM L3-100

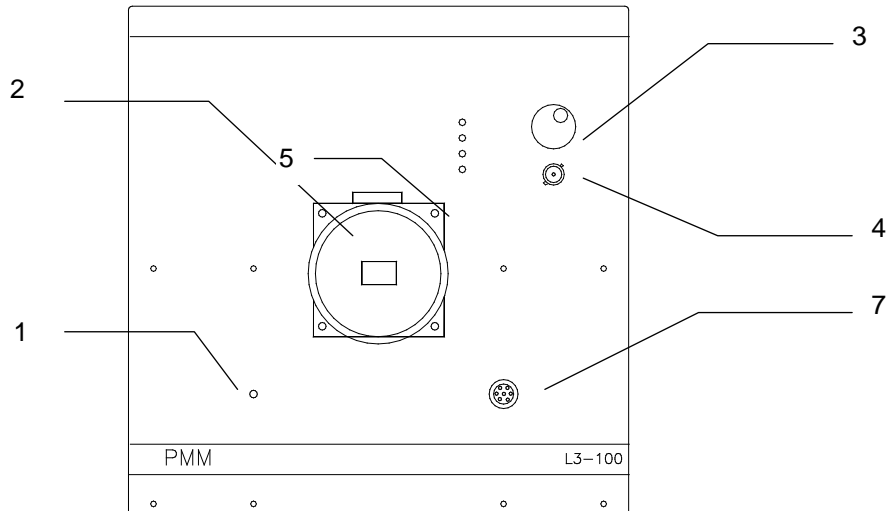


Рис. 4-1 Передняя панель

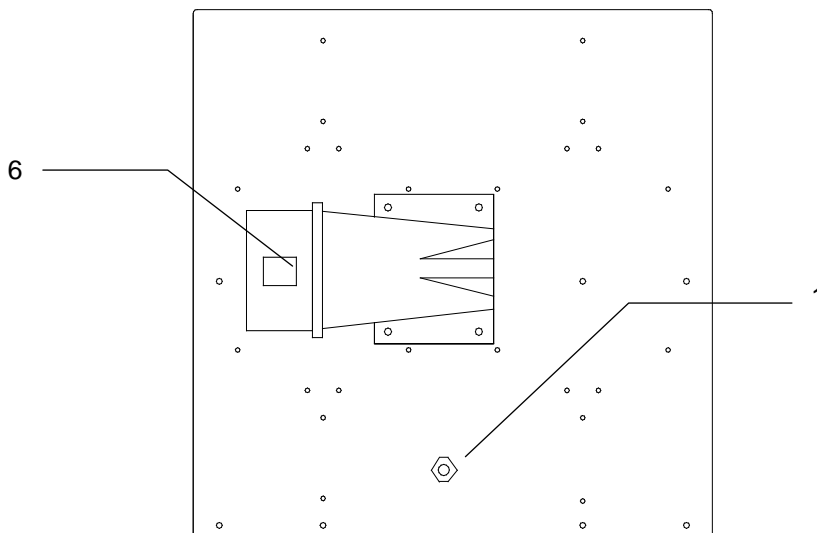


Рис. 4-2 Задняя панель

Описание:

- | | |
|---|--|
| <p>1- Разъем для заземления</p> <p>2- Питание для тестируемого оборудования</p> <p>3- Ручной переключатель для проверки фазы (с приемниками PMM переключатель отключен и переключается автоматически)</p> | <p>4- РЧ-выход для анализатора помех (50 Ом, гнездовой разъем BNC)</p> <p>5- Светодиод, показывающий тестируемую линию</p> <p>6- Общее питание LISN</p> <p>7- Разъем для дистанционного управления приемника PMM</p> |
|---|--|

5 - PMM L3-500

5.1 Общие характеристики

PMM L1-500 - это однолинейный эквивалент сети в 500 ампер. Модель L3-500 - это сборка из 4-х таких эквивалентов.

В таблице 5-1 приведены характеристики производительности эквивалента сети PMM L3-500

Пожалуйста, прочтите и соблюдайте все требования безопасности, особенно «Рекомендации по безопасности и инструкции» на страницах 3 и 4.



L3-500, трехфазный эквивалент сети, вид спереди

ТАБЛИЦА 5-1 Общие характеристики L3-500 (L1-500)

Диапазон частот:	9 кГц - 30 МГц		
Максимальный номинальный выходной ток:	500 А (20 минут, начиная испытание при макс. 25 ° С внутренняя температура LISN) 300 А (непрерывный)		
Макс.рабочее напряжение	(L/N) (L/PE):	400 Vac	565 Vdc
	(L/L) (L/N):	690 Vac	975 Vdc
Основной част. диапазон источника питания	DC - 60 Гц		
Эквивалентная схема:	50 Ом // [5 Ом + 50 μН] с катушкой 250 μН или шунтом		
РЧ-выход:	4 BNC "Мама" (1 для L1-500)		
Разъем тестируемого оборудования, основного питания, заземления:	Болты M14		
Рабочая температура:	от -10° до + 40° С		
Температура хранения:	от - 25° до + 75° С		
Габариты, мм (Д x Ш x В):	555 x 930 x 830 мм (510 x 175 x 830 мм для L1-500)		
Масса:	248 кг (55 кг для L1-500)		



L1-500, Однолинейный эквивалент сети, вид спереди

Общие характеристики L3-500 (L1-500), продолжение	
Электрические характеристики	Предельная производительность
Питание от сети переменного тока	230 V – 50/60 Гц– 100 VA макс
Вентиляторы охлаждения	2 x 120 мм
Светодиодная индикаторы:	Питание, вентиляция, перегрев, напряжение переменного тока
Контакты:	250 V AC/DC – 10 A макс

5.2 Передняя и задняя панели

На рис. 5-1 и рис. 5-2 изображены передние и задние соединительные точки и клеммы эквивалента сети PMM L3-500.

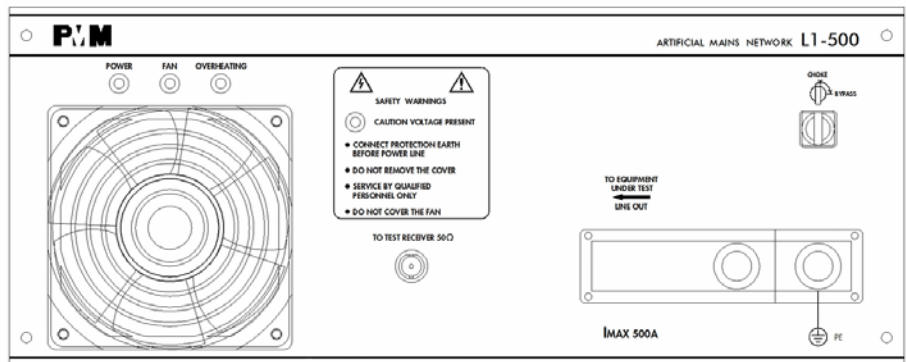


Рис. 5-1 Передняя панель

Описание(слева направо):

- | | |
|--|---|
| 1- "POWER on" (питание), led..... | загорается, когда устройство подключено и включено |
| 2- " FAN on" (вентилятор) led | загорается, когда работают два вентилятора |
| 3- "OVERHEATING" (перегрев) led | загорается, когда внутренняя температура выше допустимой |
| 4- FAN (вентилятор) | передний ВЕНТИЛЯТОР (вытяжка) для внутренней вентиляции |
| 5- "CAUTION VOLTAGE PRESENT" led | загорается, когда линия подключена к сети 230 В переменного тока. |
| 6- Выход На тестовый приемник 50Ω ... | BNC разъем РЧ выхода |
| 7- Основной выход на тестируемое оборудование с защитным заземлением | Выход на тестируемое оборудование |
| 8 – Катушка / шунт переключатель | Позволяет выбрать дроссельную катушку 250μН (позиция CHOKE) или шунт (BYPASS) |

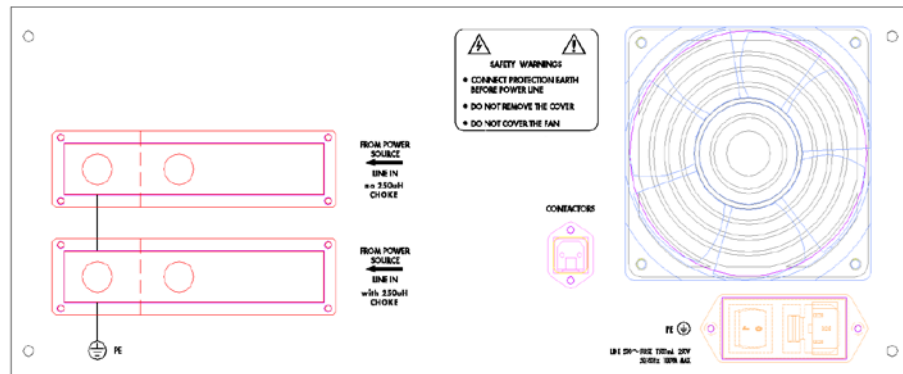


Рис 5-2 Задняя панель

Описание (слева направо):

- 1- ЛИНЕЙНЫЙ ВХОД (без дросселя 250µH), от ист. питания с защитой заземления
- 2- ЛИНЕЙНЫЙ ВХОД (с дросселем 250µH), от ист. питания с защитой заземления
- 3- Контактры.....
- 4- ВЕНТИЛЯТОР
.....
- 5- ЛИНИЯ 230V
.....

Сетевой вход для питания тестируемого устройства без внутреннего дросселя 250µH

Сетевой вход для питания тестируемого устройства с внутренним дросселем 250µH

Короткие замыкающие для питания от сети (разомкнутый контур при отсутствии питания 230V) или при перегревании.

Задний вентилятор для внутреннего обдува.

Требуется для питания всех внутренних служб, включая вентиляторы, защиту от перегрева и т.д.



ОСТОРОЖНО

Чтобы обеспечить максимальную защиту от перегрева, необходимо соединить все разъемы контакторов так, как показано на схеме справа.

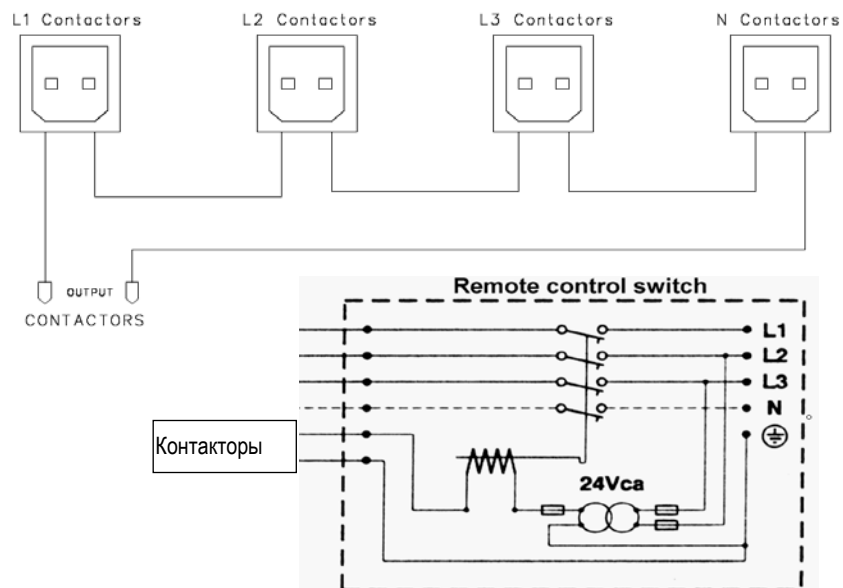
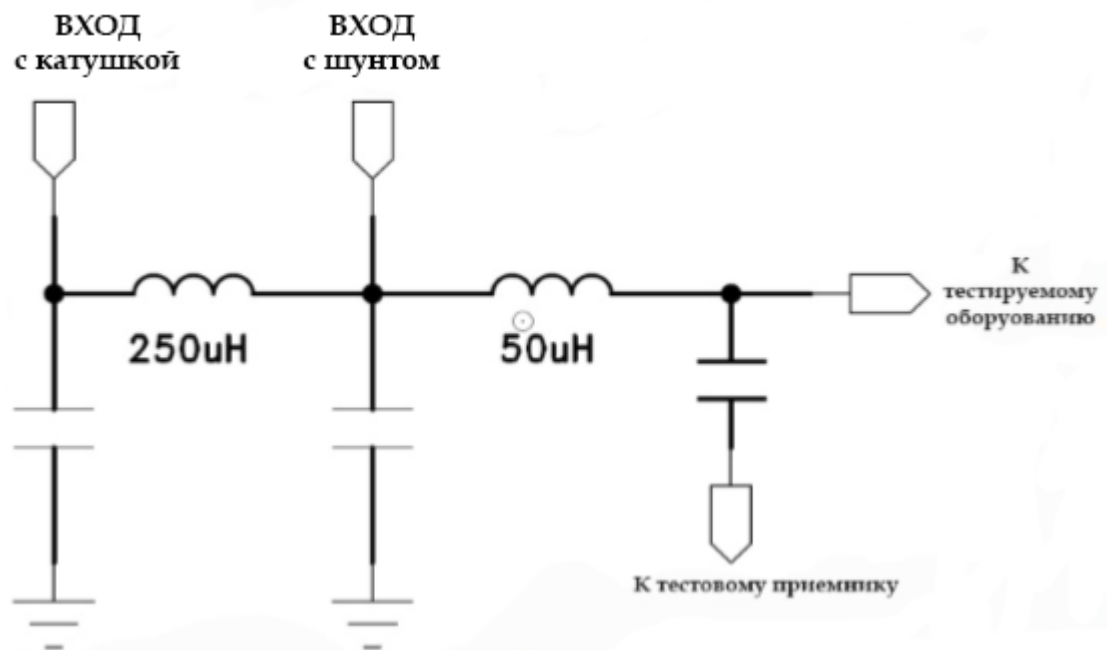


Рис. 5-3 Диаграмма контакторов



Эквивалентная схема L1-500 (для каждой линии L3-500)

6 - Установка

6.1 Введение

В этом разделе будет описан процесс установки эквивалентов сети РММ.

6.2 Предварительная проверка

Обратите внимание на первоначальную проверку и осмотр оборудования, прочтите требования к электропитанию, соединениям, монтажу приборов, очистке, хранению, отправке на завод, охране окружающей среды.



ОСТОРОЖНО

Чтобы избежать поражения электрическим током, не включайте прибор, если есть любые признаки повреждения!

6.3 Упаковка/Распаковка -

Проверяйте упаковку на предмет повреждений.

Если коробки, контейнеры или смягчающие материалы повреждены, храните их до тех пор, пока не убедитесь, что посылка имеет полную комплектацию, а оборудование исправно механически и электрически. Комплектацию сверяйте со списком, приложенным к данному руководству. Сообщите об ущербе перевозчику и представителю NARDA. Чтобы достать эквивалент сети, откройте деревянный ящик и отвинтите четыре винта, удерживающие прибор на нижней стороне подложки.



ОСТОРОЖНО

Вес блока с эквивалентом L3-100 превышает 80 кг. Чтобы не травмироваться, используйте подходящее подъемное устройство.



ОСТОРОЖНО

Вес блока с эквивалентом L3-500 превышает 200 кг. Чтобы не травмироваться, используйте подходящее подъемное устройство.



ОСТОРОЖНО

Вес блока с эквивалентом L3-64 превышает 50 кг. Чтобы не травмироваться, используйте подходящее подъемное устройство.

6.4 Подготовка к работе От проводников линий электропередачи до корпуса блока наблюдается высокий ток утечки. Сетевой проводник подключается к заземлению через конденсаторы с высоким значением.

 **ОСТОРОЖНО**

Защита от перегрузки по току в LISN не предусмотрена. LISN должен быть подключен к электросети с установленной защитой.

 **ОСТОРОЖНО**

Токи утечки между фазами и землей обычно превышают допустимые пределы для типичных сред из-за внутренних конденсаторов; по этой причине для PMM LISN обязательно использовать токовый изоляционный трансформатор.

 **ОСТОРОЖНО**

Эквивалент сети, изолирующий трансформатор и тестируемое оборудование должны быть обеспечены соответствующим номинальным контактным выключателем или предохранителями как можно ближе к линии питания, с указанием безопасности оборудования.

6.5 Использование "пилота"

В соответствии с EN 60309 (IEC 309) нормативные, промышленные штепсельные вилки и розетки с рабочим током должны быть снабжены вспомогательным разъемом, называемым "пилот".

 **ВАЖНО**

"Пилот" используется для предотвращения отключения сетевого штекера при большой нагрузке. В этом случае должен быть предусмотрен пусковой выключатель с номинальным током, обеспечивающий безопасное автоматическое отключение электропитания.

Также он, подключенный в соответствии со следующим примером, позволяет автоматически проверять целостность защитного заземления до подключения тестируемого оборудования.

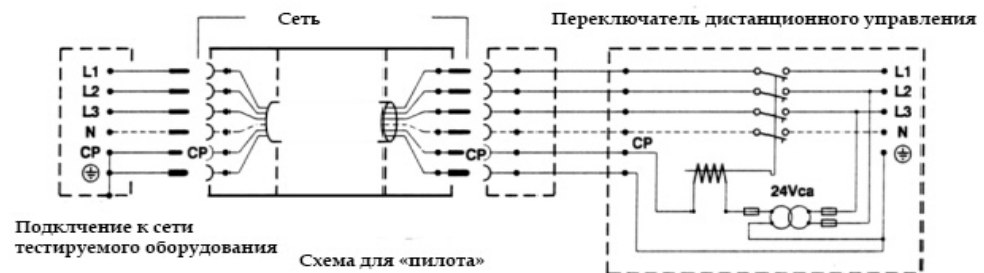


Fig. 6-1 Пример подключения "пилота"

 **ОСТОРОЖНО**

Это оборудование класса безопасности I, оно снабжено защитным заземляющим контактом. Перед подключением этого прибора убедитесь, что заземление обеспечено от основного источника питания до защитного заземления устройства. Если этот прибор должен быть подключен к другому оборудованию или аксессуарам, перед включением какого-либо устройства убедитесь, что между ними существует общее заземление. Любое прерывание или ослабление защитного заземления, как внутри, так и снаружи устройства или в удлинительном кабеле, может вызвать опасность удара, которая может привести к травме. Перед эксплуатацией проверьте надежность заземления.

6.6 Проверка перед установкой

Перед началом работы выполните следующие шаги:

- Проверьте сетевое напряжение, чтобы обеспечить совместимость с требованиями к оборудованию.
- Убедитесь, что номинальный ток предохранителя или тока выключателя соответствует настройке оборудования.
- Защитное заземление подключается ко входу питания на задней панели.
- Убедитесь, что кабели и клеммы, используемые для подключения LISN к питающей линии и тестируемому оборудованию, подходят для установки номинального тока и надлежащей защитной изоляции.
- Убедитесь, что РЧ-кабель (50 Ом) ко входу анализатора электромагнитных помех отключен, прежде чем включать или выключать питание.
- Перед включением любого устройства убедитесь, что между всем оборудованием в тестовой установке и защитным заземлением существует общее заземление.



ВНИМАНИЕ

Для правильной вентиляции оборудования, убедитесь, что вентиляционная решетка на крышке прибора свободна, и ничто не препятствует движению воздуха.

7 - Работа с эквивалентами сети

7.1 Работа с эквивалентами сети

Чтобы начать работу с эквивалентом сети, подключите штекер IEC на задней панели к разделительному трансформатору. Чтобы избежать повреждений, вызванных импульсами переходного тока, подключите РЧ-кабель к приемнику после включения питания. Испытуемое оборудование должно быть подключено к D.U.T. разъему. Для выбора фазовой линии, подлежащей тестированию, используйте регулятор фазы на передней панели. В этом случае светодиодная индикация отсутствует.

Если вы используете приемники РММ, фазовое переключение может быть выполнено автоматически; в этом случае испытываемая фаза будет показана светодиодом на передней панели.

Чтобы избежать повреждения, вызванного импульсами переходного тока, отключите входной сигнал анализатора сигналов перед включением или выключением питания переменного тока

 **ОСТРОЖНО**

Чтобы обеспечить вентиляцию оборудования, убедитесь, что все вентиляционные решетки на крышке оборудования свободны. Постоянная работа LISN на высоком пределе тока не должна превышать одного часа. Затем нужно дать оборудованию отдых не менее полутора часов, чтобы оно остыло.

 **ОСТОРОЖНО**

7.2 Рекомендации по установке

Повторяемость измерений является основной задачей стандартов и правил, которые точно определяют тестовую настройку для измерения помех. Эквиваленты сети соответствует требованиям CISPR publ.16 (часть 2), VDE 0876 и правилам и положениям FCC части 15 Американской FCC.

Тестирование SET-UP, требуемое для различных стандартов, почти всегда одинаково; подробное описание приведено в VDE 0877 часть 1 (п. 9.2 «Измерения с использованием LISN»).

Тестируемое оборудование должно располагаться на неметаллическом столе (высота > 80 см.), 40 см. перед металлической заземленной стеной с размерами не менее 2 м. x 2 м. Стол может использоваться внутри экранированной комнаты.

Расстояние испытуемого устройства от любой металлической части может влиять на измеренные значения радиочастотных помех;

VDE 0877 точно определяет размеры тестовых конфигураций, используя следующую схему:

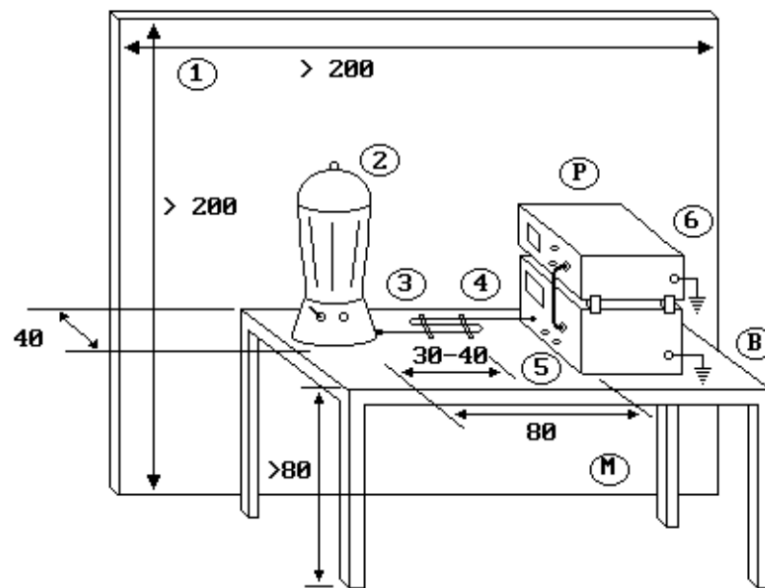


Рис. 7-1 Стандартная схема теста Set-up

Описание:

1. Металлическая заземленная стена;
 2. Тестируемое устройство;
 3. Сложенный сетевой кабель, закрепленный полосками клейкой ленты;
 4. Неметаллический стол;
 5. Приемник ЭМП;
 6. Эквивалент сети (LISN) с:
 - В - соединение с опорным заземлением.
 - Р - гнездо для тестируемого устройства.
 - М - коаксиальное соединение с измерительным приемником.
- Все размеры указаны в сантиметрах.



ОСТОРОЖНО

Внутренние проверки и ремонт должны выполняться только уполномоченными службами и сервисными центрами NARDA. Производитель и дистрибьюторы не несут ответственности за ущерб, нанесенный оборудованию, инструментам или людям, причиненный во время несанкционированных операций или операций, выполненных при помощи подручных средств.

7.3 Проверка и обслуживание сети

Для проверки работы эквивалентов сети РММ используйте следующую процедуру тестирования:



ОПАСНО

Не подключайте питание переменного или постоянного тока к эквивалентами сети РММ во время проверки.

Необходимое тестовое оборудование:

1. РЧ-генератор с калибровкой
2. Анализатор спектра с функцией следящего генератора

В обоих случаях прибор должен работать на частоте 1 МГц.

Процедура проверки

1. Подключите радиочастотный сигнал (или сигнал слежения) к сетевому выходу эквивалента, убедитесь, что подключено заземление. Радиочастотный сигнал (или сигнал слежения) следует принимать в гнезда L1 и L2, альтернативно.
2. Подключите РЧ- выход 3 ко входу измерителя (или входу анализатора спектра).
3. Затухание между уровнем генерируемого сигнала и измеренным уровнем на выходе должно составлять менее 0,5 дБ на частоте 1 МГц. Если оно выше 0,5 дБ, обратитесь в квалифицированный сервисный центр NARDA для обслуживания устройства.

7.4 Разъем для дистанционного управления приемником

Разъем для дистанционного управления приемником находится на задней панели

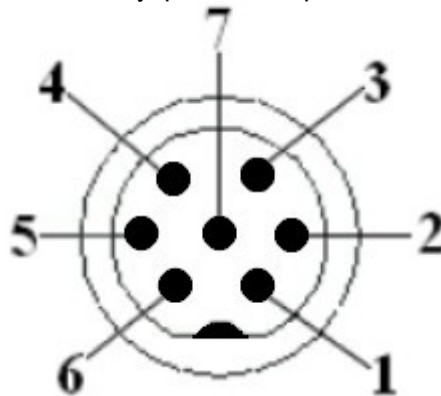


Рис. 7-2 Разъем дистанционного управления (Вид спереди)

Описание:

- 1 = (GND)
- 2 = (+12V)
- 6 = (TTL1)
- 7 = (TTL2)

TTL1	TTL2	линия
0	0	N
0	1	L2
1	0	L1
1	1	L3

Описание:

- 0 → GND
- 1 → +5V

7.5 Дистанционное управление приемником PMM 9010

На следующем рисунке показана конфигурация выводов кабелей дистанционного управления эквивалента сети.

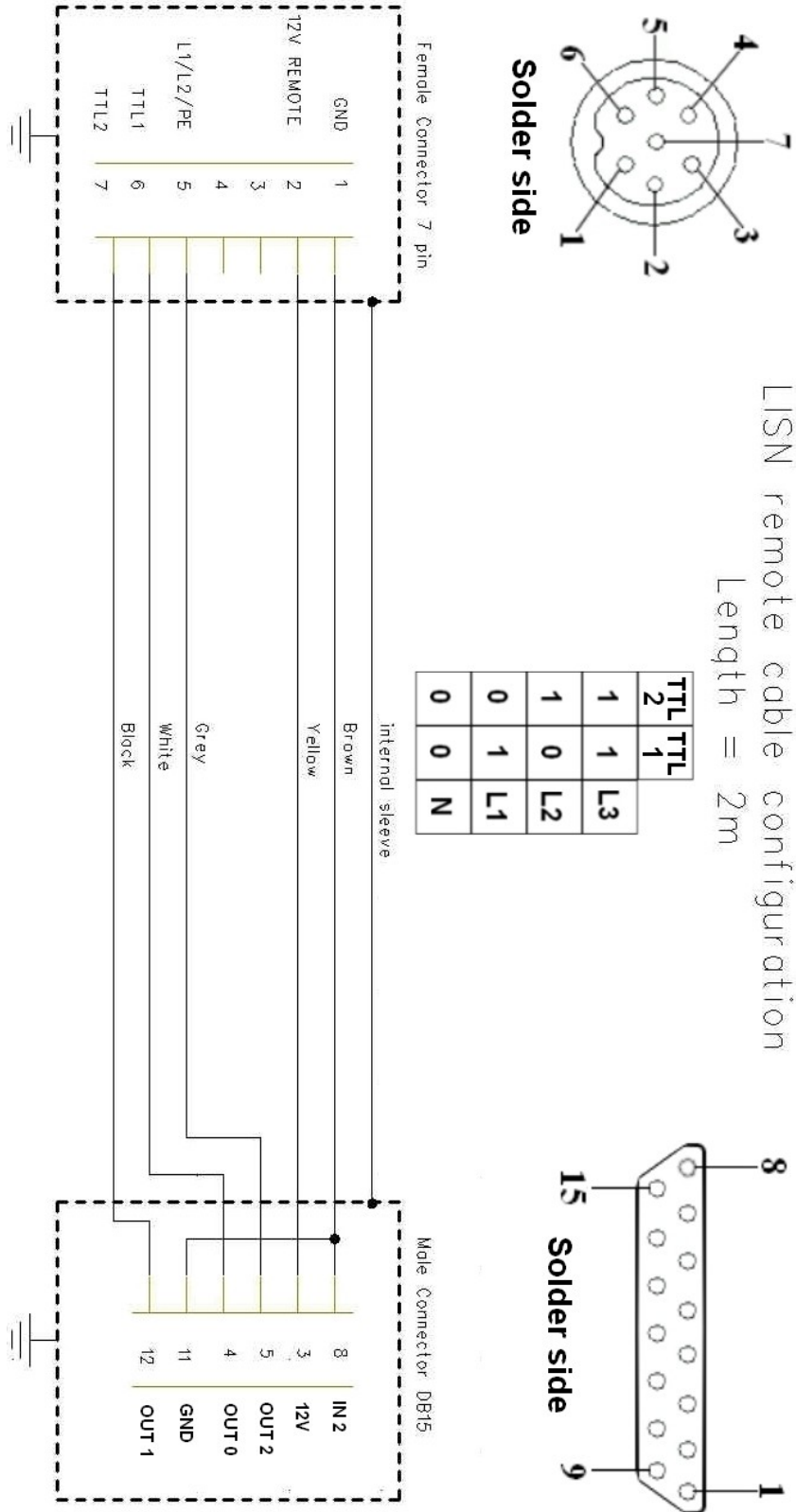


Рис. 7-3 Конфигурация кабелей дистанционного управления для приемника PMM 9010

7.6 Дистанционное управление приемником PMM 8010

На следующем рисунке показана конфигурация выводов кабелей дистанционного управления эквивалента сети. Кабель можно запросить у Narda, или подыскать самостоятельно.

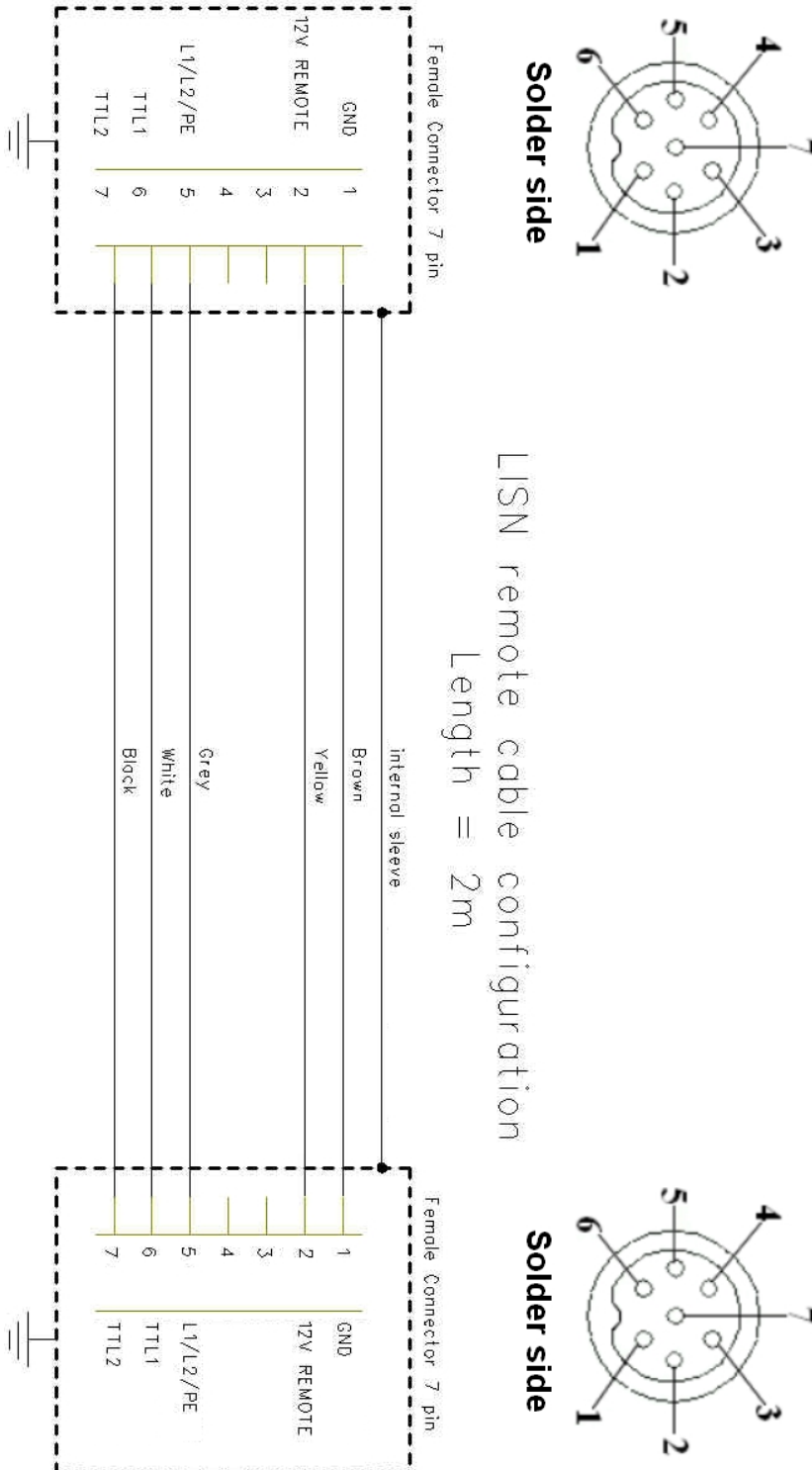


Рис. 7-4 Конфигурация кабелей дистанционного управления для приемника PMM 8010

Caro cliente

grazie per aver acquistato un prodotto NARDA! Sei in possesso di uno strumento che per molti anni ti garantirà un'alta qualità di servizio. NARDA riconosce l'importanza del Cliente come ragione di esistenza; ciascun commento e suggerimento, sottoposto all'attenzione della nostra organizzazione, è tenuto in grande considerazione. La nostra qualità è alla ricerca del miglioramento continuo. Se uno dei Suoi strumenti NARDA necessita di riparazione o calibrazione, può aiutarci a servirla più efficacemente compilando questa scheda e accludendola all'apparecchio.

Tuttavia, anche questo prodotto diventerà obsoleto. In questo caso, ti ricordiamo che lo smaltimento dell'apparecchiatura deve essere fatto in conformità con i regolamenti locali. Questo prodotto è conforme alle direttive WEEE dell'Unione Europea (2002/96/EC) ed appartiene alla categoria 9 (strumenti di controllo). Lo smaltimento, in un ambiente adeguato, può avvenire anche attraverso la restituzione del prodotto alla NARDA senza sostenere alcuna spesa. Può ottenere ulteriori informazioni contattando i venditori NARDA o visitando il nostro sito Web www.narda-sts.it.

Уважаемый клиент

Спасибо за приобретение продукта NARDA! Теперь у вас есть высококачественный инструмент, который будет служить вам много лет. NARDA дорожит каждым клиентом, поэтому мы принимает любые ваши замечания и пожелания. Мы постоянно совершенствуем качество продукции, мы знаем, что это бесконечный процесс. Если какое-либо ваше оборудование NARDA нуждается в грамотном обслуживании, вы можете помочь нам: заполните эту карту и приложите ее к продукту.

Тем не менее, даже этот продукт в конечном итоге устареет. Когда это произойдет, помните, что электронное оборудование должно быть утилизировано в соответствии с местными правилами. Этот продукт соответствует Директиве WEEE Европейского Союза (2002/96 / EC) и относится к категории 9 (Инструменты контроля и контроля). Вы можете бесплатно вернуть инструмент для бесплатной утилизации. Вы можете получить дополнительную информацию у своего местного партнера по сбыту NARDA или посетив наш веб-сайт по адресу www.narda-sts.it.

Servizio richiesto: *Service needed:*

Solo taratura Riparazione Riparazione & Taratura Taratura SIT Altro:
 Calibration only Repair Repair & Calibration Certified Calibration Other:

Ditta:

Company:

Indirizzo:

Address:

Persona da contattare:

Technical contact person:

Telefono:

Phone n.

Modello:

Equipment model:

Numero di serie:

Serial n.

Accessori ritornati con l'apparecchiatura: **Nessuno** **Cavo(i)** **Cavo di alimentazione** **Altro:**
 Accessories returned with unit: *None* *Cable(s)* *Power cable* *Other:*

Sintomi o problemi osservati: *Observed symptoms / problems:*

Guasto: **Fisso** **Intermittente** **Sensibile a:** **Freddo** **Caldo** **Vibrazioni** **Altro**
 Failure: *Continuous* *Intermittent* *Sensitive to:* *Cold* *Heat* *Vibration* *Other*

Descrizione del guasto/condizioni di funzionamento:

Failure symptoms/special control settings description:

Se l'unità è parte di un sistema descriverne la configurazione:

If unit is part of system please list other interconnected equipment and system set up:

